

ДСО 81 «TRACKPIC F»

инструкция по монтажу

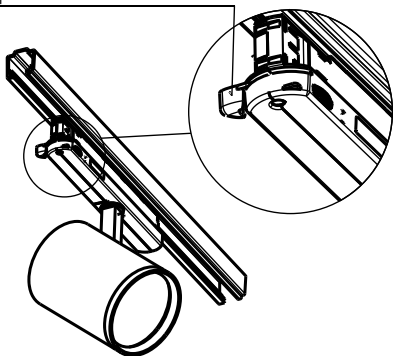


ВНИМАНИЕ!!!

Подключение светильника должно производиться при обесточенной сети квалифицированным специалистом.

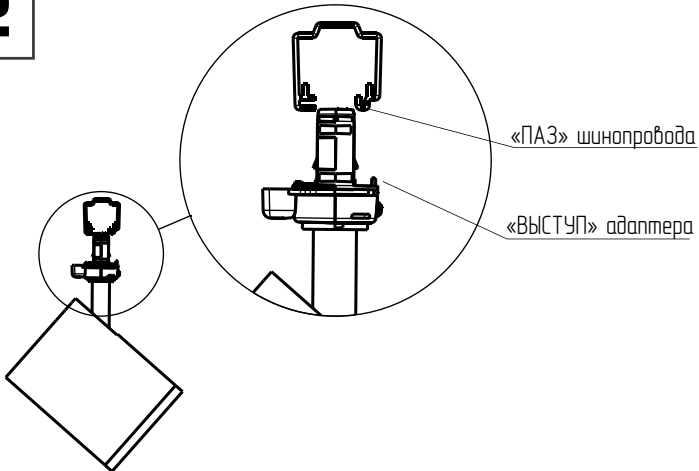
1

Фиксатор в положении «ОТКРЫТО»



Переведите рычажный фиксатор светильника в положение «ОТКРЫТО». При этом контактные пластины не должны выступать из корпуса адаптера светильника.

2



Совместить ВЫСТУП адаптера светильника с ПАЗОМ в шинпроводе.

3

Указатель «НОМЕР ФАЗЫ»

Фиксатор в положение «ЗАКРЫТО»

Вращающийся переключатель фаз



Вставить светильник в шинпровод до упора. Перевести фиксатор в положение «ЗАКРЫТО». С помощью переключателя фаз выбрать требуемое положение (фаза 1, 2 или 3).

www.belintegra.by
+375 17 202-85-02